

»» 特点



- 微型280引出端汽车继电器。
- 触点型式有一组常开型、一组常闭型、一组转换型。
- 常开触点可达50A阻性负载，常闭触点可达30A阻性负载，100,000次，23°C。
- 工作环境温度-40°C~125°C。
- 可选用一般外盖、有安装架外盖、铁质托架裙摆外盖、铁质托架防水外盖等型式。
- 可搭配选用二极管或电阻。
- 符合RoHS 2011/65/EU和ELV 2000/53/EC指令。

»» 型号列表

引出端形状	触点形式	分类名称		
		防尘盖型	防助焊剂型	密闭可清洗型
插座用引出端	1A (SPNO)	898-1AH-D	898-1AH-C	898-1AH-S
		898H-1AH-D	898H-1AH-C	898H-1AH-S
	1C (SPDT)	898-1CH-D	898-1CH-C	898-1CH-S
		898H-1CH-D	898H-1CH-C	898H-1CH-S

引出端形状	触点形式	分类名称	
		防尘盖型有安装架外盖	防助焊剂型有安装架外盖
插座用引出端	1A (SPNO)	898-1AH-D1	898-1AH-C1
		898H-1AH-D1	898H-1AH-C1
	1C (SPDT)	898-1CH-D1	898-1CH-C1
		898H-1CH-D1	898H-1CH-C1

引出端形状	触点形式	分类名称	
		防尘盖型铁质托架外盖	防助焊剂型铁质托架外盖
插座用引出端	1A (SPNO)	898-1AH-D1S	898-1AH-C1S
		898H-1AH-D1S	898H-1AH-C1S
	1C (SPDT)	898-1CH-D1S	898-1CH-C1S
		898H-1CH-D1S	898H-1CH-C1S

引出端形状	触点形式	配件	分类名称	
			防尘盖型铁质托架裙摆外盖	防尘盖型铁质托架防水外盖
插座用引出端	1C (SPDT)	电阻	898H-1CH-D1SF-R1	898H-1CH-D1SW-R1

»» 型号命名

898 □ - 1CH - C - □ □ □
 1 2 3 4 5 6 7

1. 898 -- 基本系列型号
2. 空白 -- 标准型
 H -- 大功率型
3. 1AH -- 一组常开触点, 触点材料 AgSnO
 1BH -- 一组常闭触点, 触点材料 AgSnO
 1CH -- 一组转换触点, 触点材料 AgSnO
4. D -- 防尘盖型
 C -- 防助焊剂型
 S -- 密闭可清洗型
 D1 -- 防尘盖型有安装架外盖
 C1 -- 防助焊剂型有安装架外盖
 S1 -- 密闭可清洗型有安装架外盖
 D1S -- 防尘盖型铁质托架外盖
 C1S -- 防助焊剂型铁质托架外盖
 S1S -- 密闭可清洗型铁质托架外盖
- D1SF -- 防尘盖型铁质托架裙摆外盖
 D1SW -- 防尘盖型铁质托架防水外盖
 DUSW -- 防尘盖型防水外盖
5. 空白 -- 标准型
 R1 -- 线圈并联1/2W电阻, 12V 680Ω,
 24V 2700Ω
6. 空白 -- 标准型
 001 -- 线圈并联二极管1N4007, 二极管的正极
 接#85引出端
 002 -- 线圈并联二极管1N4007, 二极管的负极
 接#85引出端
7. □ -- 线圈电压(请参考线圈参数)

»» 触点额定负载

阻性负载	898 1A	898 1B	898 1C
	40A 14VDC	40A 14VDC	常开: 30A 14VDC 常闭: 20A 14VDC
	898H 1A	898H 1B	898H 1C
	50A 14VDC 20A 28VDC	40A 14VDC 15A 28VDC	常开: 50A 14VDC, 20A 28VDC 常闭: 30A 14VDC, 15A 28VDC

»» 线圈参数 (DC)

额定电压	额定电流 ±10%, 23°C		线圈电阻 ±10%, 23°C		最大持续电压 ⁽¹⁾ 85°C	吸合电压 (最大值) 23°C	释放电压 (最小值) 23°C	额定功耗	
	无电阻	有电阻	无电阻	有电阻				无电阻	有电阻
12V	133 mA	150 mA	90 Ω	80 Ω	额定电压	额定电压	额定电压	约 1.6W	约 1.8W
24V	67 mA	75 mA	360 Ω	320 Ω	的133%	的65%	的10%		

注: (1) 触点连续通电20A。

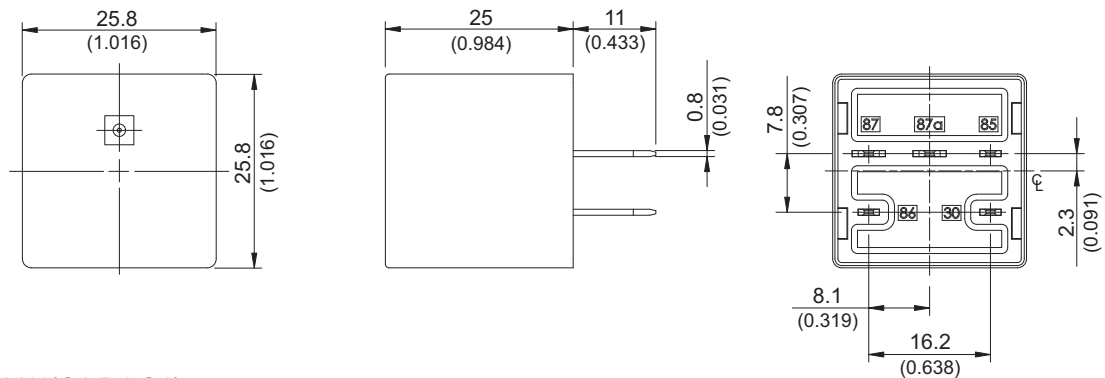
»» 技术参数

触点材料	AgSnO 合金	
接触压降 ⁽¹⁾	典型值50mV (10A时)	
吸合时间 ⁽¹⁾	20ms 以下	
释放时间 ⁽¹⁾	20ms 以下	
绝缘电阻 ⁽¹⁾	20 MΩ 以上 (DC 500V)	
介质耐压 ⁽¹⁾	开路触点间: AC 500V, 50/60Hz 1分钟	
	触点线圈间: AC 500V, 50/60Hz 1分钟	
振动	稳定工作	10~500Hz, 5.0G
	损坏极限	10~500Hz, 5.0G
冲击	稳定工作	10G
	损坏极限	100G
预期寿命	机械	10,000,000 次 (动作频率18,000次/小时)
	电气	100,000 次 (动作频率1,200次/小时)
工作环境温度	-40~+125 °C (不结冰)	
重量	约 40 g	

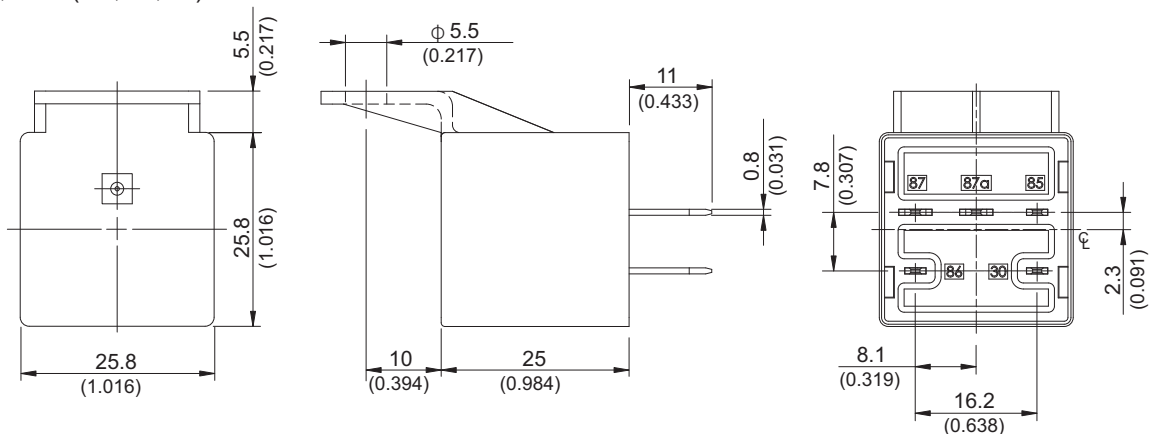
注: (1) 初始值。吸合/释放时间不包含触点弹跳时间。

»» 外形尺寸

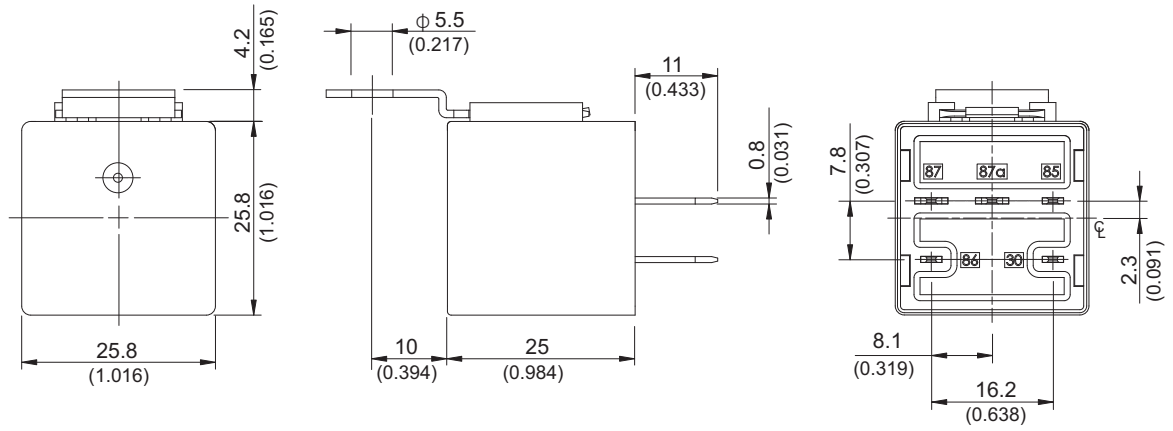
◆898,898H(C,D,S)



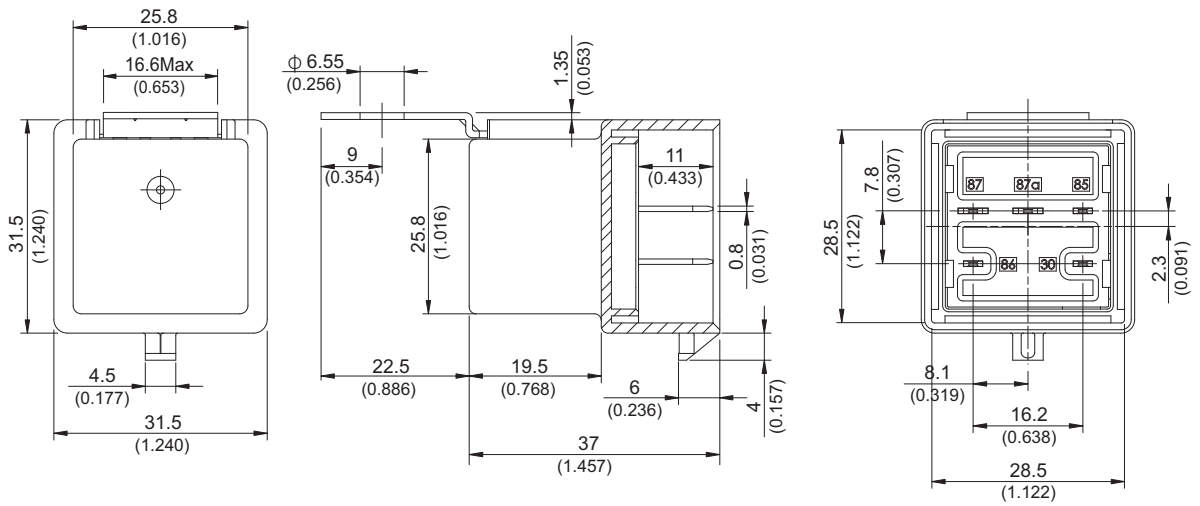
◆898,898H(C1,D1,S1)



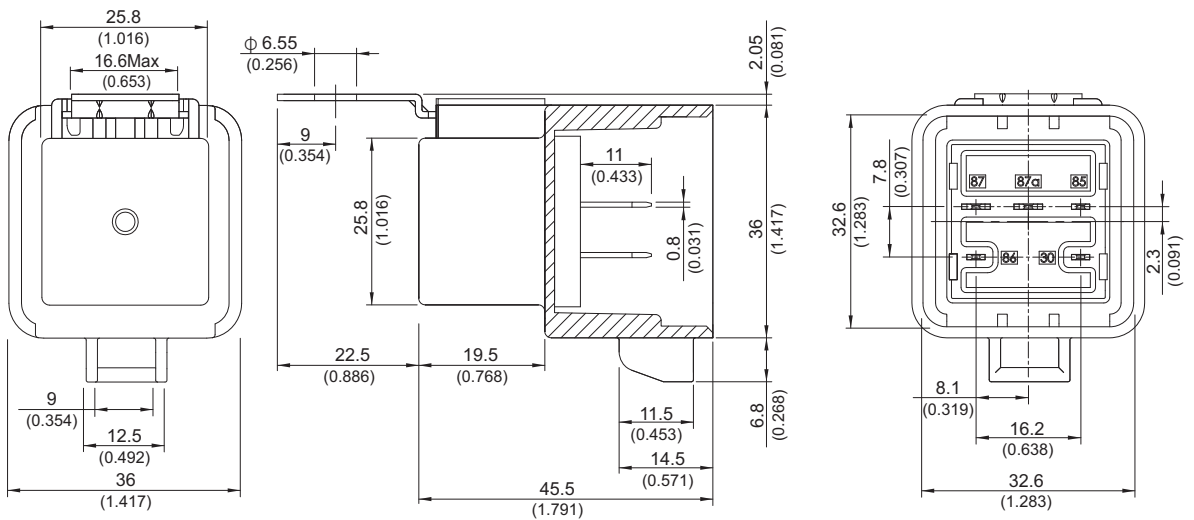
◆898,898H(C1S,D1S,S1S)

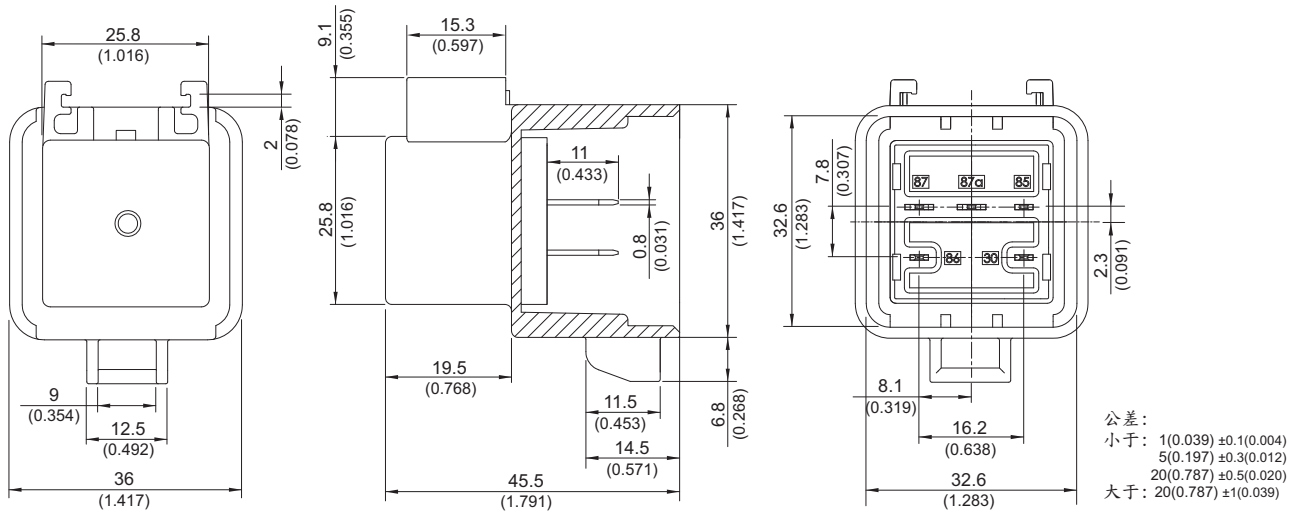
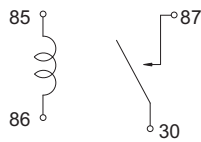
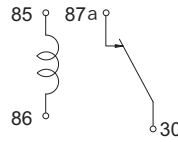
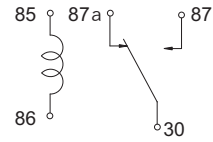
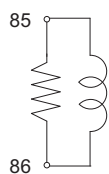
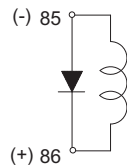
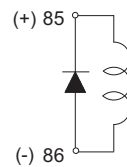


◆898H (D1SF)

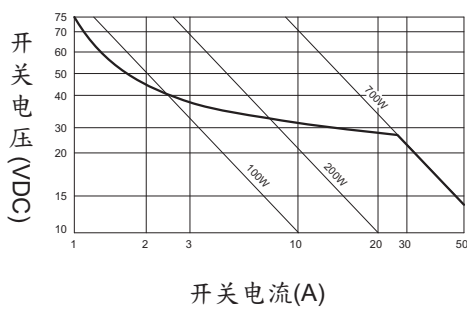


◆898H (D1SW)

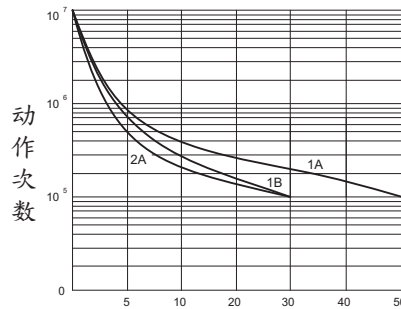


◆898H (DUSW)

**» 接线图
(底视)**
1A

1B

1C

R1

001

002

» 性能曲线

(常开触点) 阻性负载安全灭弧(898H)

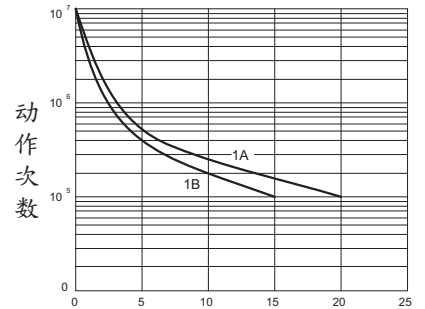


预期寿命(898H)



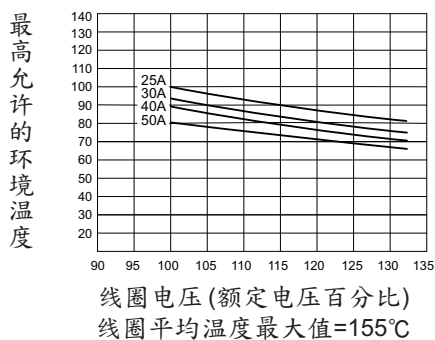
14VDC 阻性负载/开关电流(A)

预期寿命(898H)

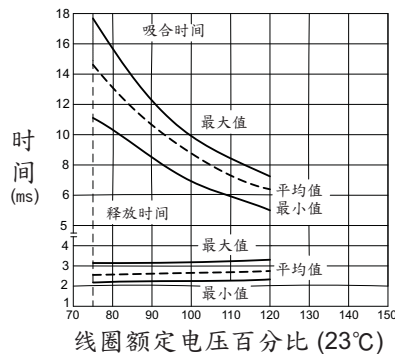


28VDC 阻性负载/开关电流(A)

持续负载下环境温度对线圈电压关系曲线



吸合时间/释放时间



DC负载开闭容量最大值

