



»» 特点

- 大功率30A 240VAC、25A 240VAC功率继电器。
- 提供交流或直流控制线圈。
- 提供PCB用引出端或快接引出端。
- 提供触点间隙3.0mm的大间隙型产品，触点形式有SPNO-ST、DPNO-ST。
- 符合RoHS 2011/65/EU 指令。

»» 型号列表

| 引出端形状 | 触点形式 | 绝缘间隙加大型 | 分类名称 | | | |
|-------------|-----------|---------|--------------|--------------|---------------|--------------|
| | | | 防尘盖型 | 防助焊剂型 | 防助焊剂型法兰安装外盖 | 密闭可清洗型 |
| S (快接引出端) | 1A (SPDM) | ----- | 841-S-1A-D | 841-S-1A-C | 841-S-1A-C1 | 841-S-1A-S |
| | | H | 841-S-1A-D-H | 841-S-1A-C-H | 841-S-1A-C1-H | 841-S-1A-S-H |
| | 2A (DPDM) | ----- | 841-S-2A-D | 841-S-2A-C | 841-S-2A-C1 | 841-S-2A-S |
| | | H | 841-S-2A-D-H | 841-S-2A-C-H | 841-S-2A-C1-H | 841-S-2A-S-H |
| P (PCB用引出端) | 1A (SPDM) | ----- | 841-P-1A-D | 841-P-1A-C | ----- | 841-P-1A-S |
| | | H | 841-P-1A-D-H | 841-P-1A-C-H | ----- | 841-P-1A-S-H |
| | 2A (DPDM) | ----- | 841-P-2A-D | 841-P-2A-C | ----- | 841-P-2A-S |
| | | H | 841-P-2A-D-H | 841-P-2A-C-H | ----- | 841-P-2A-S-H |

»» 型号命名

841 - S - 1A - - C -
 1 2 3 4 5 6 7

- | | |
|---|--|
| 1. 841 -- 基本系列型号 2. S -- 快接引出端 P -- PCB用引出端 3. 1A -- 常开触点，一组动合 (SPDM) 2A -- 常开触点，二组动合 (DPDM) 4. 空白 -- 标准型 F -- F级绝缘 | 5. C -- 防助焊剂型 D -- 防尘盖型 V -- 密闭型 S -- 密闭可清洗型 C1 -- 防助焊剂型法兰安装外盖 D1 -- 防尘盖型法兰安装外盖 S1 -- 密闭可清洗型法兰安装外盖 6. 空白 -- 标准型 H -- 绝缘间隙加大型 7. <input type="checkbox"/> -- 线圈电压(请参考线圈参数) |
|---|--|

»» 触点额定负载

| 型号 | 1A (SPDM) | 2A (DPDM) |
|--------|------------|------------|
| 阻性负载 | 30A 220VAC | 25A 220VAC |
| 最大开关电流 | 30A | 25A |
| 最大开关电压 | 277VAC | 277VAC |
| 最大开关容量 | 6600VA | 5500VA |

»» 线圈参数 (DC)

| 额定电压 (V) | 额定电流 ±10%, 23°C (mA) | 线圈电阻 ±10%, 23°C (Ω) | 最大持续电压 70°C | 吸合电压 (最大值) 23°C | 释放电压 (最小值) 23°C | 额定功耗 |
|----------|----------------------------|---------------------------|----------------|-----------------------|-----------------------|---------|
| 3 | 638 | 4.7 | 额定电压 的110% | 额定电压 的75% | 额定电压 的10% | 约 1.92W |
| 6 | 319 | 18.8 | | | | |
| 12 | 160 | 75 | | | | |
| 24 | 80 | 300 | | | | |
| 48/50 | 40/41.6 | 1200 | | | | |
| 100 | 19.2 | 5200 | | | | |
| 110 | 17.4 | 6300 | | | | |
| 200 | 9.5 | 21000 | | | | |

»» 线圈参数 (AC)

| 额定电压 (V) | 额定电流 +15/-20%, 23°C (mA) | 线圈电阻 +15/-20%, 23°C (Ω) | 最大持续电压 70°C | 吸合电压 (最大值) 23°C | 释放电压 (最小值) 23°C | 额定功耗 |
|----------|--------------------------------|-------------------------------|----------------|-----------------------|-----------------------|-----------------|
| 6 | 275 | 15 | 额定电压 的110% | 额定电压 的80% | 额定电压 的10% | 约 1.7VA ~ 2.7VA |
| 12 | 138 | 75 | | | | |
| 24 | 74 | 300 | | | | |
| 48/50 | 39/40 | 1,200 | | | | |
| 100/120 | 18.7/22.1 | 5,200 | | | | |
| 200/240 | 9.1/10.8 | 21,000 | | | | |

»» 技术参数

| | | |
|---------------------|------------------------------|--------------------|
| 触点材料 | AgSnO 合金 | |
| 接触电阻 ⁽¹⁾ | 100mΩ 以下 (1A/6VDC, 四端法) | |
| 吸合时间 ⁽¹⁾ | 30ms 以下 | |
| 释放时间 ⁽¹⁾ | 30ms 以下 | |
| 绝缘电阻 ⁽¹⁾ | 1000MΩ 以上 (DC 500V) | |
| 介质耐压 ⁽¹⁾ | 开路触点间: AC 2000V, 50/60Hz 1分钟 | |
| | 触点线圈间: AC 4000V, 50/60Hz 1分钟 | |
| | 触点回路间: AC 2000V, 50/60Hz 1分钟 | |
| 振动 | 稳定工作 | 10~55Hz, 振幅 1.5 mm |
| | 损坏极限 | 10~55Hz, 振幅 1.5 mm |
| 冲击 | 稳定工作 | 10G |
| | 损坏极限 | 100G |

| | | |
|--------|------------------|---------------------------------|
| 预期寿命 | 机械 | 5,000,000 次 (动作频率18,000次/小时) |
| | 电气 | 100,000 次 (动作频率900次/小时) |
| 工作环境温度 | -55~+70 °C (不结冰) | |
| 重量 | 约 90g | |

注：(1) 初始值。吸合/释放时间不包含触点弹跳时间。

»» 安规

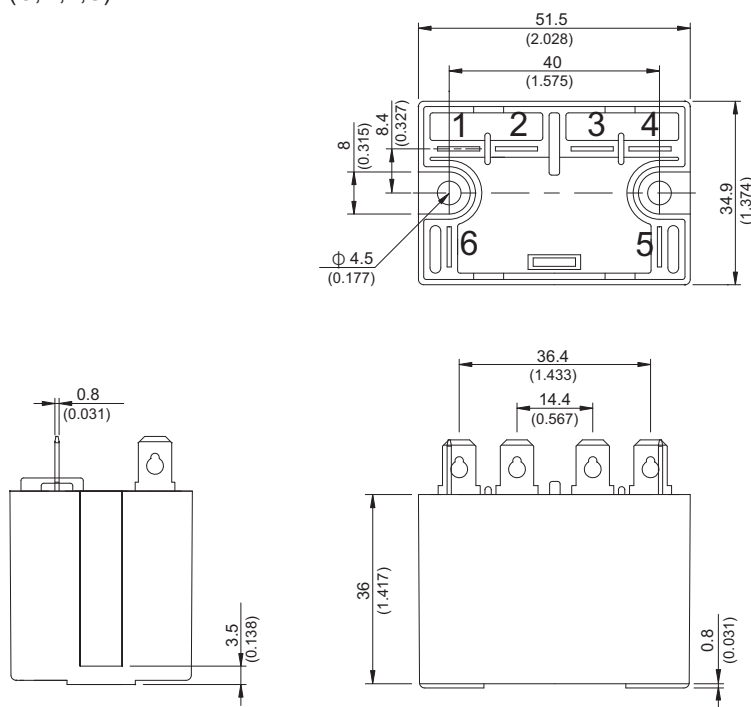
| | | |
|------|----------|----------|
| 认可机构 | UL / CUL | TUV |
| 文件号 | E88991 | R9653713 |

»» 安规参数

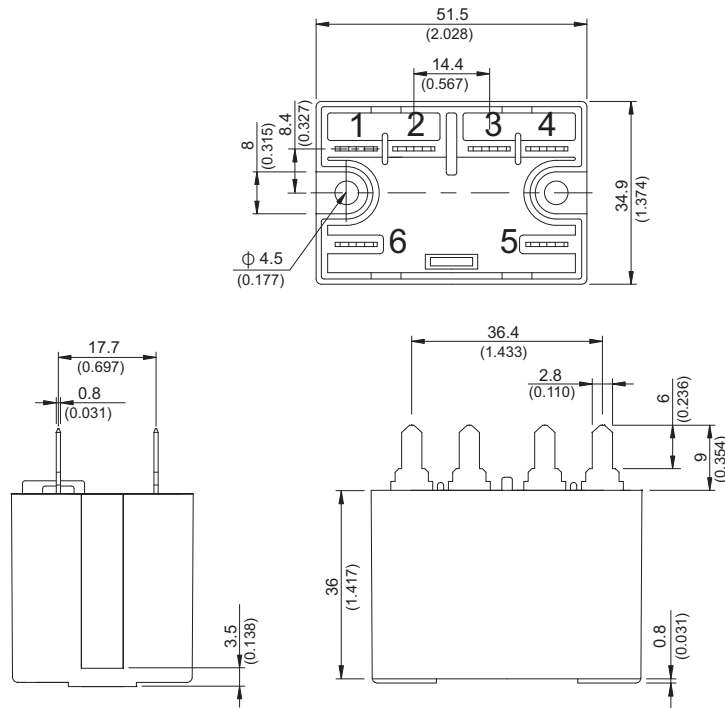
| UL / CUL | | TUV | |
|---|---|--|---|
| 1A | 2A | 1A | 2A |
| 30A 277VAC TV-10 10A 277VAC 1.5HP 20FLA, 125VAC 3HP 14.1FLA, 277VAC | 25A 277VAC TV-10 10A 277VAC 1HP 16FLA, 125VAC 2HP 9.96FLA, 277VAC | 30A 250VAC 25A 250VAC $\cos\phi 0.4$ 30A 125VAC $\cos\phi 0.4$ | 25A 250VAC 25A 250VAC $\cos\phi 0.4$ |

»» 外形尺寸

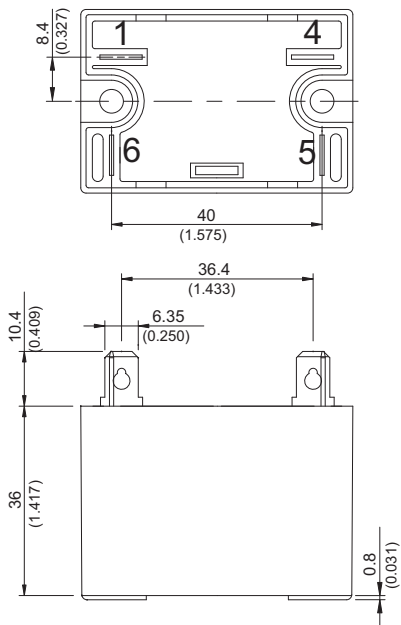
◆841-S-2A (C,D,V,S)



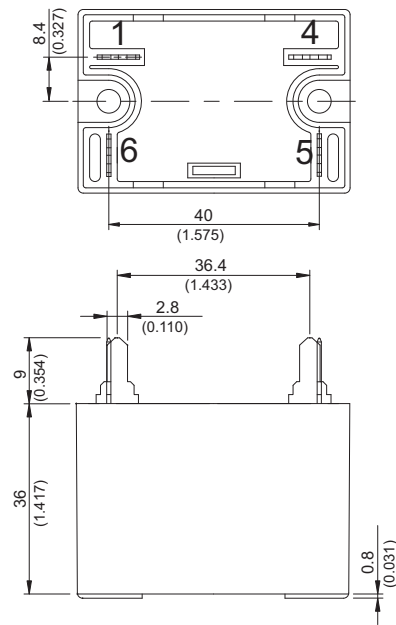
◆841-P-2A (C,D,V,S)



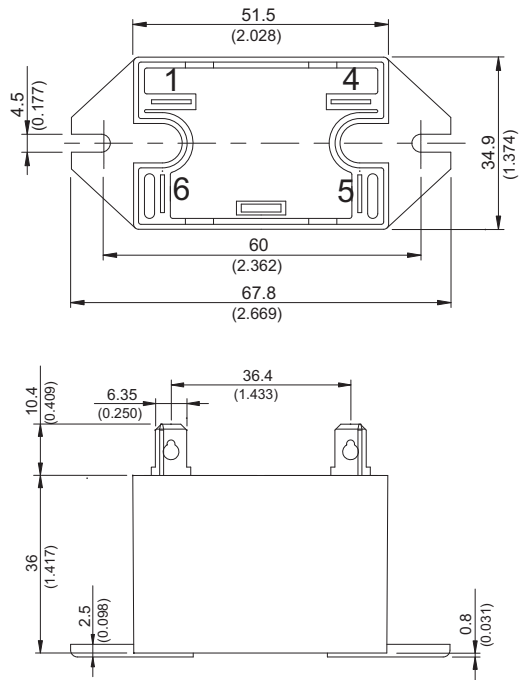
◆841-S-1A (C,D,V,S)



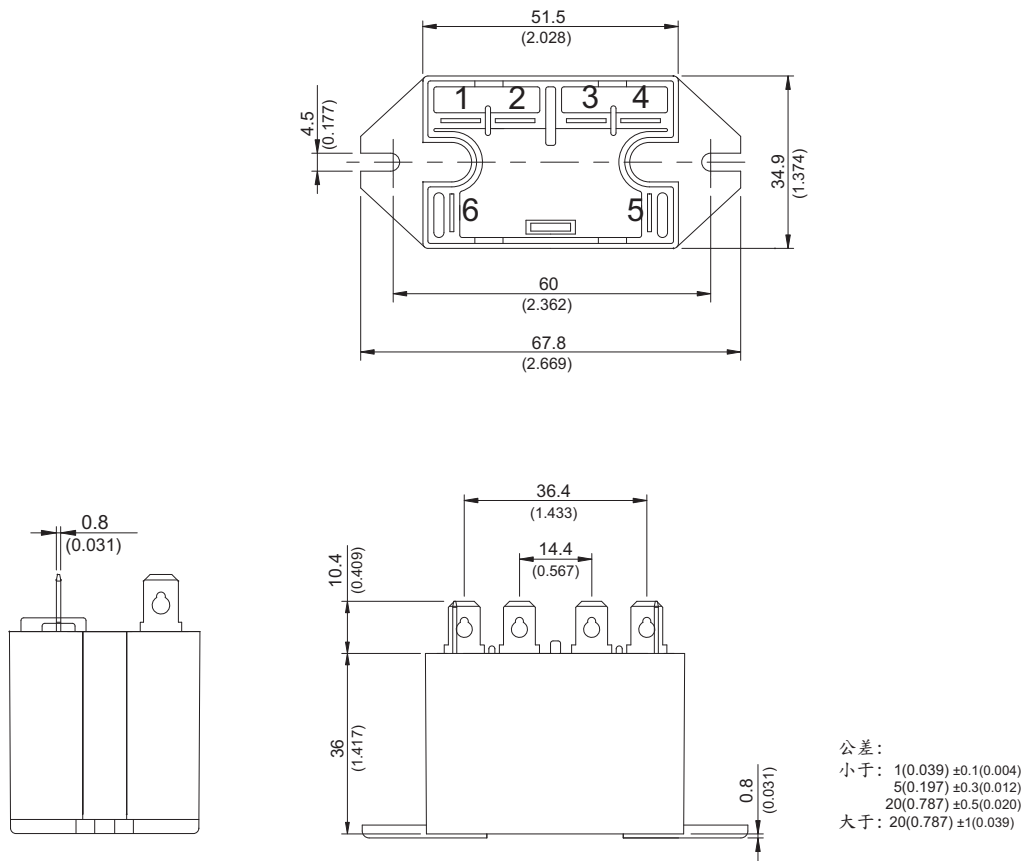
◆841-P-1A (C,D,V,S)



◆ 841-S-1A (C1,D1,S1)



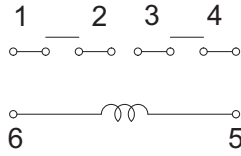
◆ 841-S-2A (C1,D1,S1)



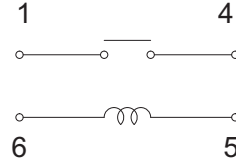
841

»» 接线图 (底视)

2A

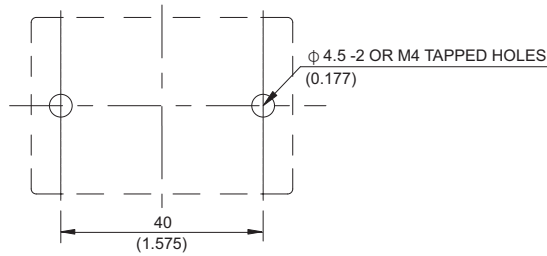


1A

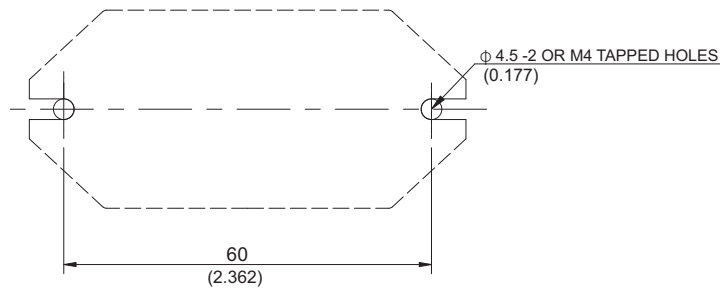


»» 安装孔 (底视)

◆841-S



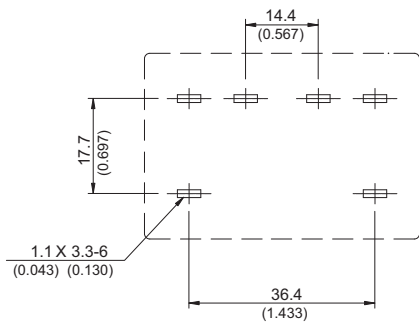
◆841-S (C1,D1,S1)



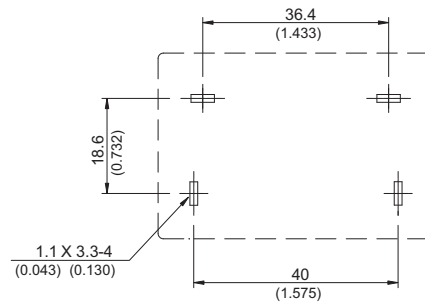
»» PC 板开孔图 (底视)

◆841-P

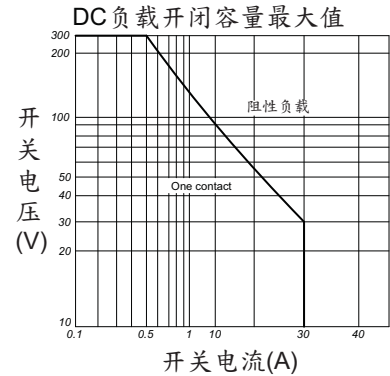
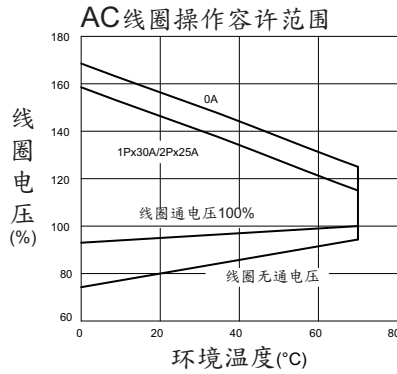
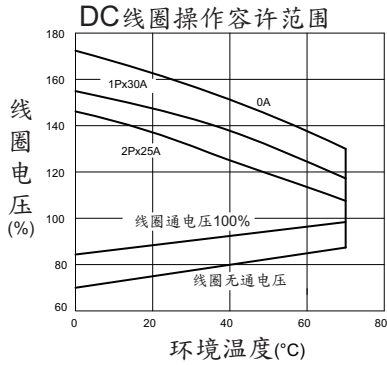
2A



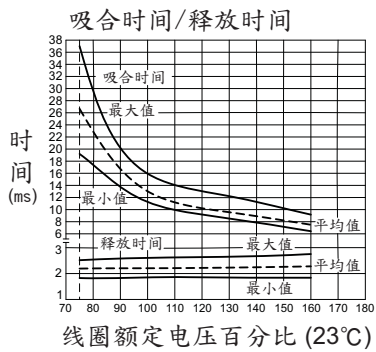
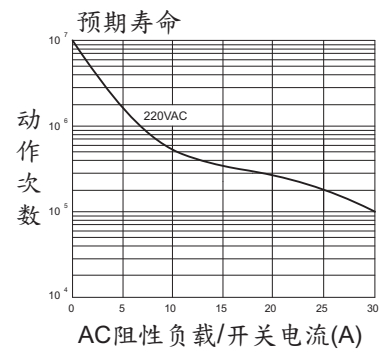
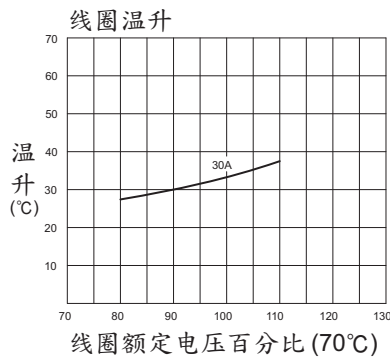
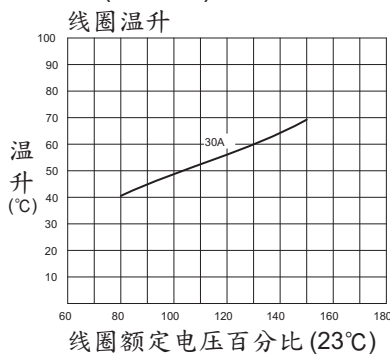
1A



性能曲线



◆841 1P (DC coil)



◆841 2P (DC coil)

