

»» 特点

- 30A通用功率继电器。
- 提供F级绝缘，耐10KV脉冲冲击电压产品。
- 顶部有快接引出端或无快接引出端二种选择。
- 触点形式有SPNO、SPNC和SPDT。
- 可提供多种样式的产品供选择：敞开型、防助焊剂型、密闭可清洗型、法兰安装外盖等。
- 符合RoHS 2011/65/EU 指令。

»» 型号列表

◆855AP

引出端形状	触点形式	UL 绝缘等级	分类名称		
			防助焊剂型	密闭型	密闭可清洗型
P (PCB用引出端)	1A (SPNO)	-----	855AP-1A-C	855AP-1A-V	855AP-1A-S
		F	855AP-1A-F-C	855AP-1A-F-V	855AP-1A-F-S
		-----	855AP-1A-C-B	855AP-1A-V-B	855AP-1A-S-B
		F	855AP-1A-F-C-B	855AP-1A-F-V-B	855AP-1A-F-S-B
	1C (SPDT)	-----	855AP-1C-C	855AP-1C-V	855AP-1C-S
		F	855AP-1C-F-C	855AP-1C-F-V	855AP-1C-F-S
		-----	855AP-1C-C-B	855AP-1C-V-B	855AP-1C-S-B
		F	855AP-1C-F-C-B	855AP-1C-F-V-B	855AP-1C-F-S-B

◆855AW

引出端形状	触点形式	绝缘等级	分类名称
			法兰安装外盖
W (快接引出端)	1A (SPNO)	-----	855AW-1A-C1
		F	855AW-1A-F-C1
		-----	855AW-1A-C1-B
		F	855AW-1A-F-C1-B
	1C (SPDT)	-----	855AW-1C-C1
		F	855AW-1C-F-C1
		-----	855AW-1C-C1-B
		F	855AW-1C-F-C1-B

◆855AWP

引出端形状	触点形式	绝缘等级	分类名称		
			防助焊剂型	密闭型	密闭可清洗型
WP (PCB用引出端和快接引出端)	1A (SPNO)	-----	855AWP-1A-C	855AWP-1A-V	855AWP-1A-S
		F	855AWP-1A-F-C	855AWP-1A-F-V	855AWP-1A-F-S
		-----	855AWP-1A-C-B	855AWP-1A-V-B	855AWP-1A-S-B
		F	855AWP-1A-F-C-B	855AWP-1A-F-V-B	855AWP-1A-F-S-B
	1C (SPDT)	-----	855AWP-1C-C	855AWP-1C-V	855AWP-1C-S
		F	855AWP-1C-F-C	855AWP-1C-F-V	855AWP-1C-F-S
		-----	855AWP-1C-C-B	855AWP-1C-V-B	855AWP-1C-S-B
		F	855AWP-1C-F-C-B	855AWP-1C-F-V-B	855AWP-1C-F-S-B

◆855AWP

引出端形状	触点形式	绝缘等级	分类名称	
			无围边防助焊剂型	无围边密闭可清洗型
WP (PCB用引出端和快接引出端)	1A (SPNO)	-----	855AWP-1A-C2	855AWP-1A-S2
		F	855AWP-1A-F-C2	855AWP-1A-F-S2
		-----	855AWP-1A-C2-B	855AWP-1A-S2-B
		F	855AWP-1A-F-C2-B	855AWP-1A-F-S2-B
	1C (SPDT)	-----	855AWP-1C-C2	855AWP-1C-S2
		F	855AWP-1C-F-C2	855AWP-1C-F-S2
		-----	855AWP-1C-C2-B	855AWP-1C-S2-B
		F	855AWP-1C-F-C2-B	855AWP-1C-F-S2-B

»» 型号命名

855A W - 1A - □ - □ - □ □
 1 2 3 4 5 6 7

- | | |
|---------------------|-----------------------|
| 1. 855A -- 基本系列型号 | 5. 空白 -- 敞开型 |
| 2. W -- 快接引出端 | C -- 防助焊剂型 |
| P -- PCB用引出端 | V -- 密闭型 |
| WP -- PCB用引出端和快接引出端 | S -- 密闭可清洗型 |
| | C1 -- 法兰安装外盖 |
| 3. 1A -- 一组常开触点 | C2 -- 无围边防助焊剂型 |
| 1B -- 一组常闭触点 | S2 -- 无围边密闭可清洗型 |
| 1C -- 一组转换触点 | |
| 4. 空白 -- 标准型 | 6. 空白 -- 标准型 |
| F -- F级绝缘 | B -- 带绝缘片型 |
| | 7. □ -- 线圈电压(请参考线圈参数) |

855A

»» 触点额定负载

型式	1A	1B	1C
阻性负载	30A 240VAC	15A 240VAC	NC/NO:10A/20A 240VAC

»» 线圈参数 (DC)

额定电压 (V)	额定电流 $\pm 10\%$, 23°C (mA)	线圈电阻 $\pm 10\%$, 23°C (Ω)	最大持续电压 85°C	吸合电压 (最大值) 23°C	释放电压 (最小值) 23°C	额定功耗
5	185	27	额定电压 的130%	额定电压 的75%	额定电压 的10%	约 0.93W
6	150	40				
9	93	97				
12	77	155				
18	47	380				
24	36	660				
36	25	1,440				
48	19	2,560				
110	8	13,400				

»» 技术参数

触点材料	AgSnO 合金	
接触电阻 ⁽¹⁾	50m Ω 以下 (1A/6VDC, 四端法)	
吸合时间 ⁽¹⁾	15ms 以下	
释放时间 ⁽¹⁾	15ms 以下	
绝缘电阻 ⁽¹⁾	100M Ω 以上 (DC 500V)	
介质耐压 ⁽¹⁾	开路触点间: AC 1500V, 50/60Hz 1分钟	
	触点线圈间: AC 2000V, 50/60Hz 1分钟 AC 2500V, 50/60Hz 1分钟(带绝缘片型规格)	
振动	稳定工作	10~55Hz, 振幅 1.5 mm
	损坏极限	10~55Hz, 振幅 1.5 mm
冲击	稳定工作	10G
	损坏极限	100G
预期寿命	机械	10,000,000 次 (动作频率18,000次/小时)
	电气	100,000 次 (动作频率600次/小时)
工作环境温度	-55~+85°C (不结冰) ⁽²⁾	
重量	约 25.5g (P), 36g (W), 30g (WP)	

注：(1) 初始值。吸合/释放时间不包含触点弹跳时间。

(2) 可提供-55~+105°C规格。

»» 安规

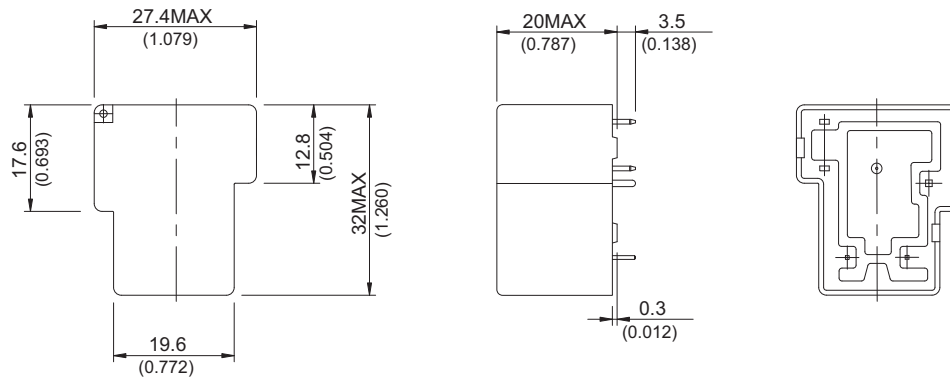
认可机构	UL / CUL	TUV
文件号	E88991	R50057260

»» 安规参数

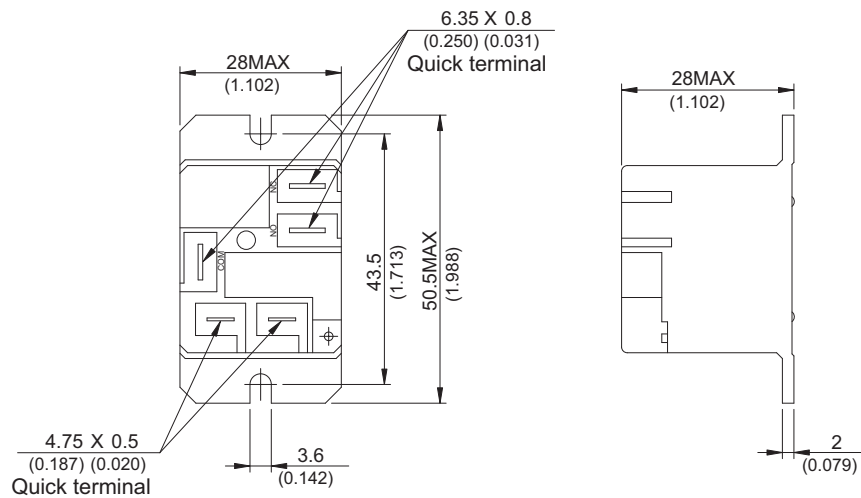
UL / CUL			TUV
1A	1B	1C	
30A 240VAC 20FLA/60LRA 240VAC TV-5	15A 240VAC/28VDC 10FLA/33LRA 240VAC	NO: 20A 240VAC/28VDC 20FLA/60LRA 240VAC TV-5 NC: 10A 240VAC/28VDC 10FLA/33LRA 240VAC	NO: 30A 250VAC NC: 15A 250VAC

»» 外形尺寸

◆ 855AP

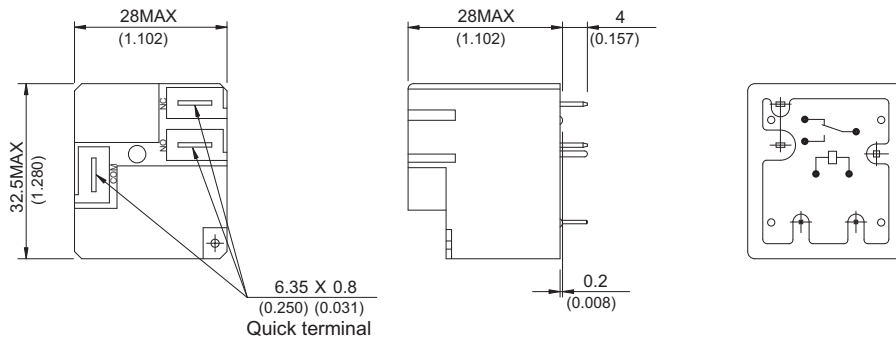


◆ 855AW

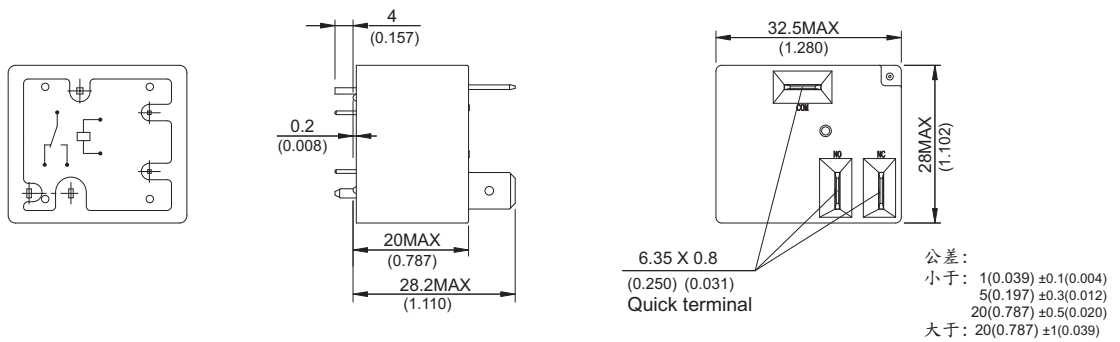


855A

◆855AWP (-C,-V,-S)



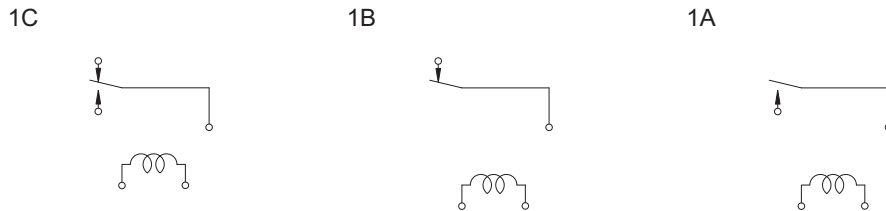
◆855AWP (-C2,-S2)



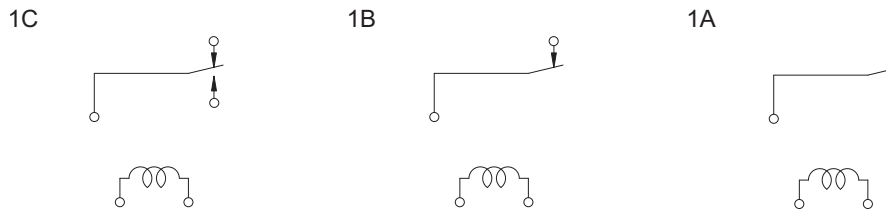
» 接线图

(底视)

◆855AP/AWP



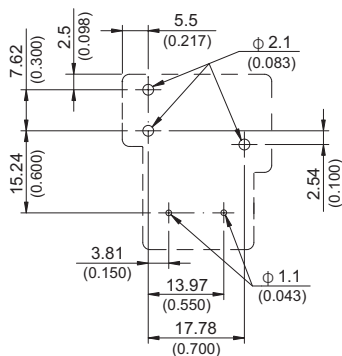
◆855AW



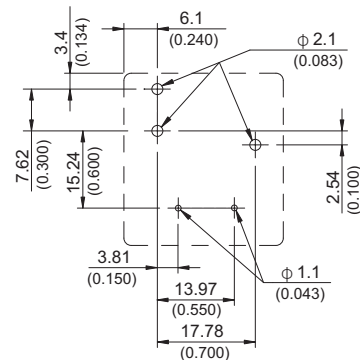
» PC 板开孔图

(底视)

◆855AP



◆855AWP



»» 性能曲线

